

VALVULA DE EXPULSION DE AIRE



CARACTERISTICAS

Presión de trabajo:

- Presión PN16/Clase 125

Temperatura:

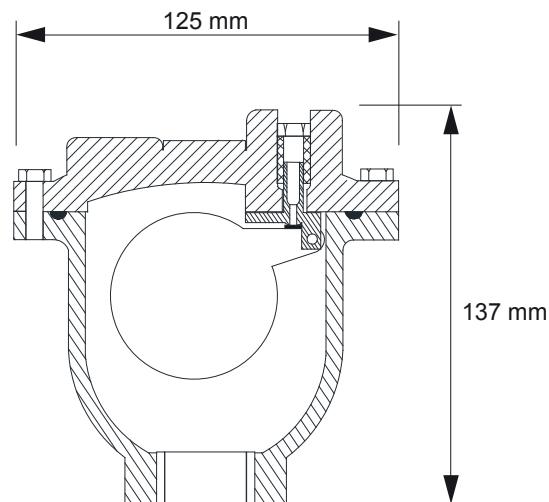
- De 10° C a 120° C

Pintura:

- Recubrimiento Epóxico aplicado por fusión

MATERIALES

Parte	Material	Norma Europea	Norma Americana
Cuerpo	Hierro Dúctil	EN- JS1030	ASTMA536 G65-45-12
Tapa	Hierro Dúctil	EN- JS1030	ASTMA536 G65-45-12
Palanca	Acero Inoxidable	BS970 304S15	AISI 304
Asiento	Acero Inoxidable	BS970 304S15	AISI 304
Esfera Flotador	Nylamid®	Comercial	Comercial
Empaque	EPDM	Comercial	Comercial
Sello de venteo	Viton	Comercial	Comercial
Perno del pivote	Acero Inoxidable	BS970 304S15	AISI 304
Perno de retención	Acero Inoxidable	BS970 304S15	AISI 304



DIMENSIONES

Diámetro	Diámetro de la Conexión	Salida	Diámetro del orificio de venteo	Peso Kg
1/2"	1/2" Rosca NTP	1/2" Rosca NTP	1/16"	3
3/4"	3/4" Rosca NTP	1/2" Rosca NTP	1/16"	3
1"	1" Rosca NTP	1/2" Rosca NTP	1/16"	3
2"	2" Rosca NTP	1/2" Rosca NTP	1/16"	3.5

Dimensiones en pulgadas

VALVULA ADMISION Y EXPULSION DE AIRE

CARACTERISTICAS



Presión de trabajo:

- Presión PN16/Clase 125, 200 psi

Temperatura:

- De 10° C a 120° C

Pintura:

- Recubrimiento Epóxico aplicado por fusión

Presentación:

- Conexion roscada (NPT): 1/2", 3/4", 1", 2" y 3"

- Conexion Bridada ASME/ANSI B16.1 Clase 125/150, AWWA C110, PN10/16:

4" a 8"

MATERIALES

Parte	Materiales	Norma Europea	Norma Americana
Cuerpo	Hierro Dúctil	EN- JS1030	ASTMA536
Tapa	Hierro Dúctil	EN- JS1030	ASTMA536
Flotador	Acero Inoxidable	BS970 304S15	AISI 304
Empaque	EPDM	Comercial	Comercial
Tornillos	Acero Inoxidable	EN 1.4401	AISI 316

DIMENSIONES

Diámetro DN	A	B	C	D	E
Pulgadas	Milímetros				
1/2	99	141	54	N/A	N/A
3/4	99	141	54	N/A	N/A
1	99	141	54	N/A	N/A
2	136	186	86	N/A	N/A
3	146	246	133	N/A	N/A
4	210	360	N/A	191	230
6	310	420	N/A	241	290

