

Serie iMAG 4700

MEDIDOR ELECTROMAGNÉTICO BRIDADO

Seametrics



EL MEDIDOR CORRECTO PARA USO EN

Plantas de Tratamiento de Agua y aguas residuales Municipal
Bombas portátiles
Estaciones de Bombeo
Plantas de Envasado
Sistemas de filtración
Agua reciclada
Fracking hidráulico

Características

- Fácil instalación
- Mínima tubería recta
- Display montado o remoto con Lectura de Caudal Instantáneo y Totalizado
- Sello a prueba de violaciones
- NSF-61 aprobado
- Clasificación IP68

La serie de iMAG-4700 es el medidor electromagnético bridado más económico en el mercado. Con electrodos diseñados para prevenir las adherencias y obstrucciones, están disponibles en diámetros de 4" a 12" para usos en agua municipal e industrial, aguas residuales y aguas grises de reuso, estaciones de bombeo y en aplicaciones de plantas de envasado. (Para la versión en 3", ver iMAG 4600-300.)

Los mínimos requerimientos de tubería recta permiten el uso de los medidores iMAG en configuraciones en las que exista poco espacio entre el medidor y un codo.

Los medidores iMAG-Series son clasificados IP68 para entierro ó para aplicaciones donde el medidor puede estar bajo el agua durante períodos prolongados de tiempo.

La pantalla de lectura puede estar montada en el medidor ó en forma remota, y tanto la lectura del Caudal Instantáneo y del Caudal total son estándar. Unidades de Caudal Instantáneo y totalizado, y los pulsos (Unidades/1 Pulso) pueden ser programados por el teclado táctil en la pantalla por el usuario. Flujo bi-direccional es estándar, con indicador del flujo hacia adelante, reverso y neto.

Un cable de entrada de energía externa y salidas de datos para usar con los productos de Seametrics y otras marcas de lectura y control para lectura remota y aplicaciones en telemetría. Salida de pulsos es estándar en todos los modelos y 4-20mA bucle pasivo de corriente es estándar en el modelo iMAG 4700p. Adicionalmente, el 4-20mA loop, Protocolo HART, digital de alta velocidad y protocolo Modbus® son opcionales en las unidades que son alimentadas con energía externa, dependiendo del modelo.

Contactar su proveedor

Características

Indicador de tasa y total con botones de control basado en sensores de luz

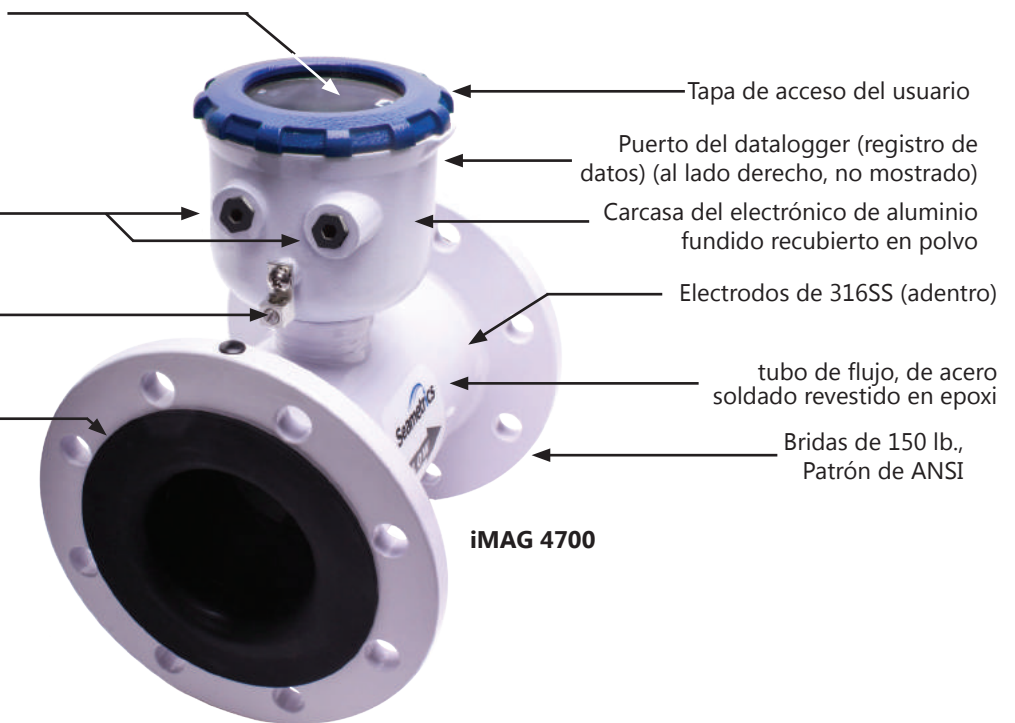
Puerto de acceso del cable de energía/salida

Terminal de equalización

Revestimiento del Santoprene/
 polipropileno



Cuerda de seguridad y cubierta de placa frontal protectora



iMAG 4700

Tapa de acceso del usuario

Puerto del datalogger (registro de datos) (al lado derecho, no mostrado)

Carcasa del electrónico de aluminio fundido recubierto en polvo

Electrodos de 316SS (adentro)

tubo de flujo, de acero soldado revestido en epoxi

Bridas de 150 lb., Patrón de ANSI

Carcasa de electrónico de aluminio fundido recubierto en polvo

puerto de acceso del cable de energía/salida

Terminal de equalización

Revestimiento del Santoprene/
 polipropileno



Cuerda de seguridad y cubierta de placa frontal protectora



iMAG 4700p

Tapa de acceso del usuario (atras)

Puerto del datalogger (registro de datos) (al lado derecho, no mostrado)

Indicador de tasa y total con botones de control basado en sensores de luz

Bridas de 150 lb., Patrón de ANSI

316SS electrodos (Inside)

Tubo de flujo, de acero soldado revestido en epoxi



iMAG 4700r
 (Lectura Remota)

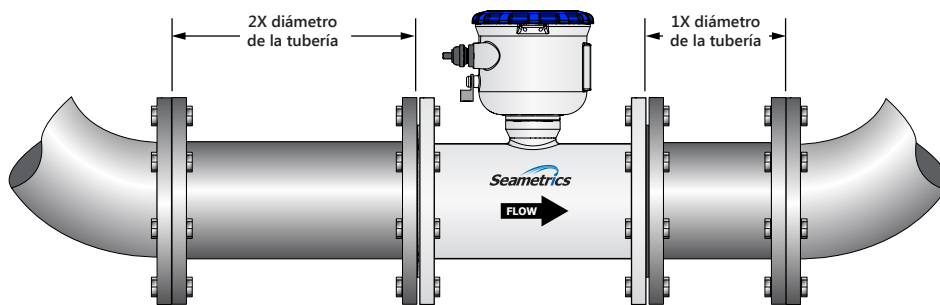
Características



- Datalogger/Registro de datos integrado (opcional)
- Lectura de Flujo bi-direccional (estándar)
- Salida de Pulsos de salida escalado (estándar)
- Salida 4-20mA (opcional *)
- Salida de protocolo HART (opcional *)
- Salida de protocolo MODBUS® (opcional *)
- Salida Digital de alta velocidad (opcional *)
- Energía de la batería (sólo el model iMAG 4700)
- Energía Externa DC (opcional *)
- Fuente de energía externa AC (opcional *)
- Pantalla remota (iMAG4700r)

Cambiar rápida y fácilmente las unidades de volumen Total, Unidades de Caudal Instantáneo, pulso escalado de la salida, y muchas otras configuraciones utilizando dos botones de control óptico, en la pantalla de lectura.

** Algunos elementos opcionales sólo están disponibles en algunas configuraciones. Ver la última página para más detalles*



Requisitos mínimos de la tubería recta para facilitar su instalación en espacios reducidos.

Sin partes que móviles que se rompan u obstruyen!



Especificaciones

Diámetros de Tubería	4", 6", 8", 10", 12"(para 3" versión, ver Imag 4600-300.)				
Bridas	150 lb ANSI patrón				
Presión	150 psi (10.3 bar) en la línea				
Temperatura	Operación	10° to 130° F (-12° to 54° C)			
	Almacenamiento	-40° to 158° F (-40° to 70° C)			
Precisión	± 0,75% de la lectura en iMAG4700p y iMAG4700r (± 1.0% AG3000) ± 0,025% del flujo total de corte del bajo flujo a caudal máximo de 10 m/seg.				
Corte de bajo flujo	0,5% del caudal máximo				
Material	Cuerpo (4"-12")	Acero soldado, recubiertas con epoxi			
	Revestimiento (4"-12")	Cuerpo de revestimiento de brida/polipropileno Santoprene			
	Carcasa de lo Electrónico	Aluminio fundido cubierto en polvo			
	Electrodos	316 de acero inoxidable			
Pantalla/ Lectura	Tipo	LCD de tipo 128 x 64 matriz de puntos			
	Dígitos	5 Dígitos Tasa		8 Dígitos Total	
	Unidades	Unidades Volumen de la Tasa		Unidades Tasa Tiempo	
	<i>Favor Notar: todos los medidores iMAG4700 vienen de la fábrica en galones por minuto (GPM) y galonesrequired para el total. Si requiere otras unidades, puede programar en el campo.</i>	Galones Litros Barriles (42 gal) Pies cúbicos Metros cúbicos	Millones de Galones ² Mega litros ² Galones imperiales Galones Imperiales en millones ²	Segundo Minuto Hora Día	Unidades Total en Volumen Galones Barriles (42 gal) Metros cúbicos Pies cúbicos Cubic Feet x 1000 Día del segundo pie Pies cúbicos x 1000
					Galones x 10 Galones x 100 Galones x 1000 Millones de galones Litros Kilolitros Megalitros
Bi-direccional¹	Total hacia adelante, total reversa, Total neto				
Energía	Alimentación DC	9-36 Vdc @ 250 mA máx., 30 promedio de mA			
	Batería de respaldo	Unidades DC: dos baterías reemplazables de litio 3.6V. Unidades AC de energía: una batería alcalina de 9V, reemplazable.			
	Alimentación AC (iMAG4700r y iMAG4700p solamente)	85-264Vac, 50/60Hz, 0.12A			
	Batería (Sólo iMAG4700)	Dos baterías reemplazables de litio 3.6V 'D'			
Salida de pulso Escalado	Señal	Corriente pulso hundido, aislado, 36 Vdc a 10 mA máx.			
	Tarifa Pulso	Escalable por el usuario, de 0,1 unidades de volumen a 99,999.9/pulso. Ancho del pulso es la mitad del período de pulso con el ancho de pulso mínima de 2,5 ms, 200 pulsos/seg max, 150 pulsos por segundo máx con opción de batería			
Opciones	4-20 mA bucle corriente	Aislado, pasivo, 24Vdc, bucle de corriente máxima de 650 Ω			
	HART/4-20mA	Protocolo HART sobre la línea 4-20mA			
	Salida Digital de alta velocidad (iMAG4700 y iMAG4700p solamente)	Aislado, Colector abierto, 24 VDC			
	Comunicaciones en serie	Aislada, RS485 serial asincrónica (Reconfigurable para RS232 ó 3.3V CMOS), protocolo Modbus® RTU (seleccionable en fábrica)			
Cable	Cable de Energía/Salida	Poliuretano de longitud estándar de 20 pies (6m) de cable — alimentación y salidas (longitudes hasta 200' disponible).			
	Cable de Lectura Remota (iMAG 4700r)	Poliuretano de longitud estándar de 20 pies (6m) para conexión entre medidor y Lectura Remota - (longitudes de hasta 200' disponible).			
Conductividad	> 20 microSiemens/cm				
Detección del Tubo Vacío	Hardware y software, basado en la conductividad				
Certificaciones	CE (EN 61326), NSF-61				
Environmental	IP68 (10ft (3m) depth, continuously)				

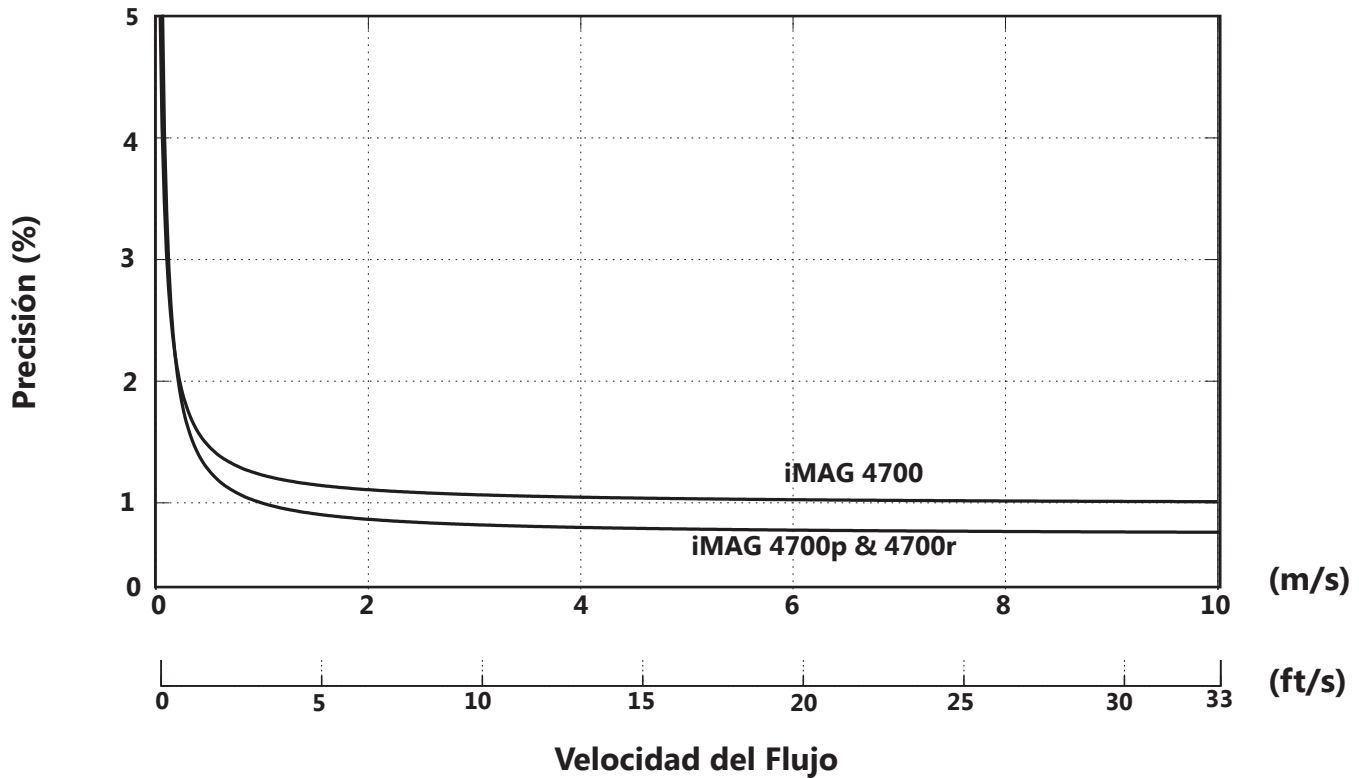
Modbus es una marca registrada de Schneider Electric.

* Especificaciones sujetas a cambios. Favor de consultar nuestro sitio web para los datos más actualizadas (www.seametrics.com).

¹ Si los datos del flujo hacia adelante y hacia atrás tienen que ser mandados a otro dispositivo, requiere una salida Digital ó Modbus.

² Unidad de la tarifa de tiempo sólo está disponible en el día.

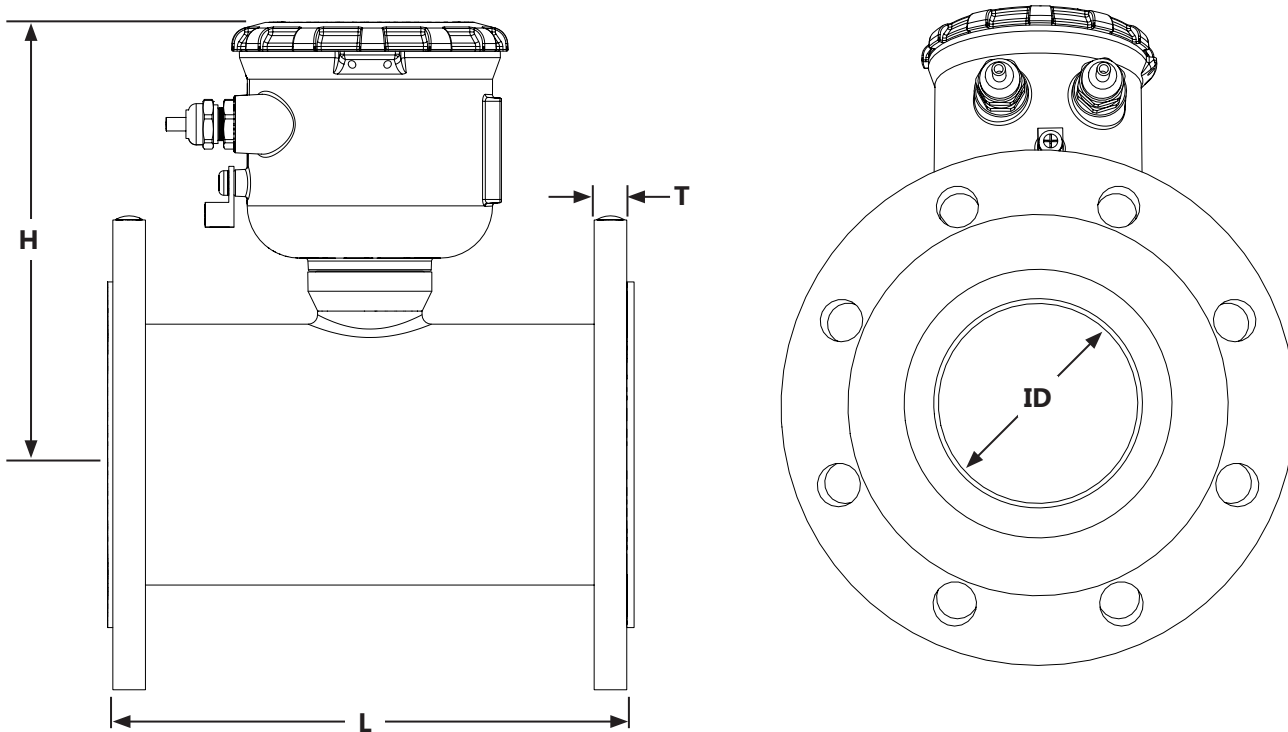
Precisión del iMAG 4700



Tasa del Flujo (4" - 12")

Tamaño del tubo (Pulgadas de diámetro)	4"	6"	8"	10"	12"
Flujo máximo (Galones/minuto)	1285	2891	5140	8031	11565
Flujo de corte (min) (Galones/minuto)	6.43	14.46	25.70	40.15	57.82
Flujo máximo (Liters/Second)	81	182	324	507	730
Flujo de corte (min) (Litros por segundo)	0.41	0.91	1.62	2.54	3.65
Velocidad máximo de flujo (Metros/segundo)	10	10	10	10	10

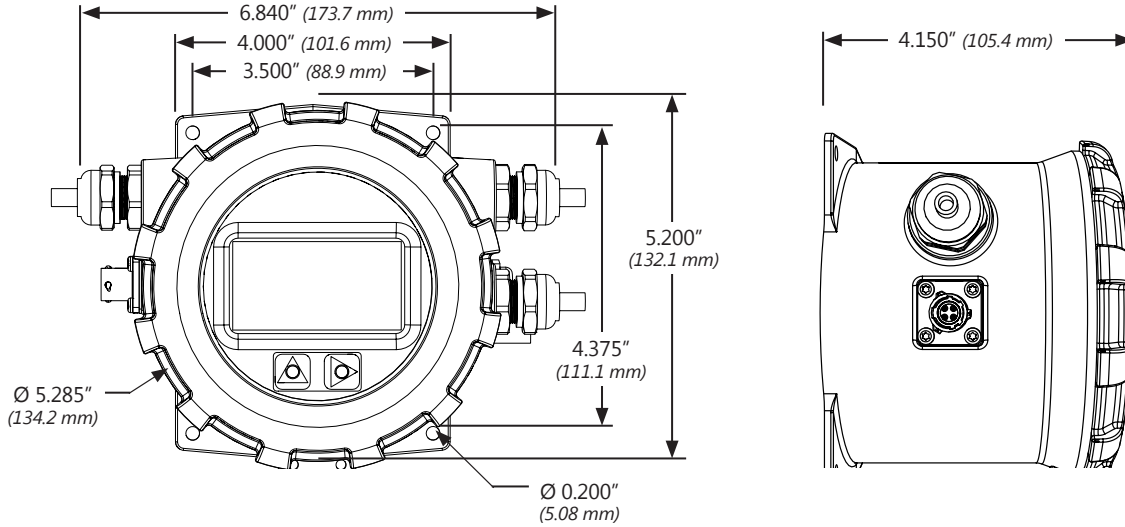
Dimensiones - iMAG 4700



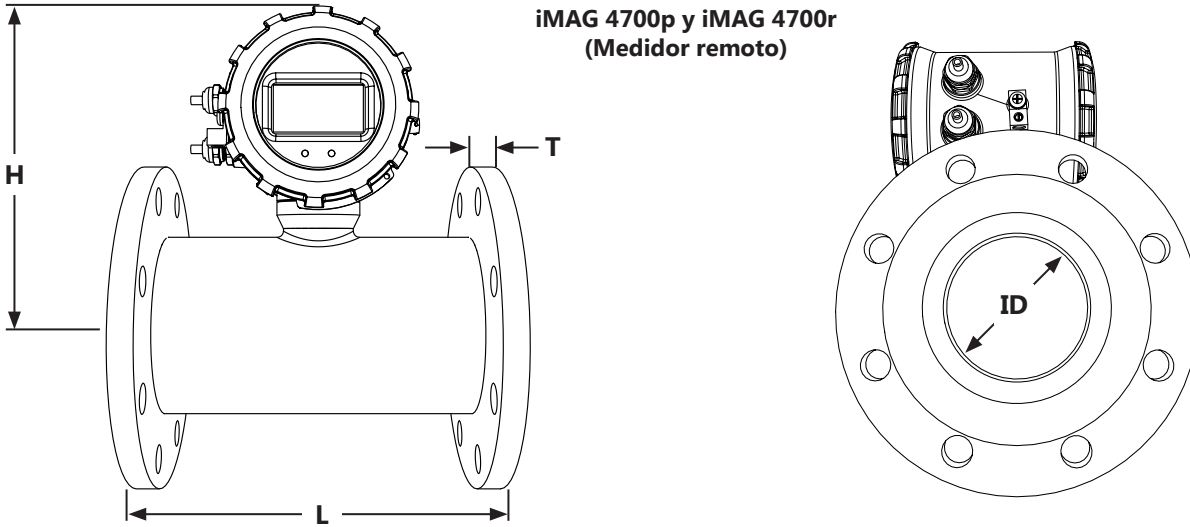
iMAG 4700 Tamaño del medidor	L		H		T		ID		Peso del envío	
	pulgadas	mm	pulgadas	mm	pulgadas	mm	pulgadas	mm	lbs	Kg
4"	10.24	260	8.3	211	.62	15.7	3.12	79	27	12
6"	12.27	312	9.1	231	.69	17.5	5.05	128	42	19
8"	14.24	362	10.1	257	.69	17.5	6.44	164	64	29
10"	18.18	462	11.2	284	.69	17.5	8.61	219	123	56
12"	19.68	500	12.2	310	.81	20.6	10.55	268	165	75
Bridas	Perforación estándar ANSI 150 lb								Cable 1 lb.	

Dimensiones – iMAG 4700r y iMAG 4700p

iMAG 4700r (Lectura remota)



iMAG 4700p y iMAG 4700r (Medidor remoto)



iMAG 4700 Tamaño del medidor	L		H		T		ID		Peso del envío			
	pulgadas	mm	pulgadas	mm	pulgadas	mm	pulgadas	mm	iMAG 4700p		iMAG 4700r	
									lbs	Kg	lbs	Kg
4"	10.24	260	8.6	218	.62	15.7	3.12	79	28	13	31	14
6"	12.27	312	9.4	239	.69	17.5	5.05	128	43	19.5	46	21
8"	14.24	362	10.4	264	.69	17.5	6.44	164	65	29.5	68	31
10"	18.18	462	11.5	292	.69	17.5	8.61	219	124	56.5	127	58
12"	19.68	500	12.5	317	.81	20.6	10.55	268	166	75.5	169	77
Bridas	Perforación estándar ANSI 150 lb								Cable 1 lb.			

Hoja de Trabajo de como hacer el pedido

iMAG 4700 iMAG 4700p iMAG 4700r	①	②	③	④	⑤	⑥	⑦
	<input type="checkbox"/>	<input type="checkbox"/>	<input type="checkbox"/>	<input type="checkbox"/>	<input type="checkbox"/>	<input type="checkbox"/>	<input type="checkbox"/>
	<input type="checkbox"/>	<input type="checkbox"/>	<input type="checkbox"/>	<input type="checkbox"/>	<input type="checkbox"/>	<input type="checkbox"/>	<input type="checkbox"/>

② **Estilo:** F1 = Patrón 150 lb ANSI ③ **Energía:** D1 = DC 60Hz, D2 = DC 50Hz
 A1 = AC 60Hz, A2 = AC 50Hz ④ **Salidas:** X = Sin salida opcional
 L = 4-20mA S = Modbus®
 H = HART/4-20mA G = Digital

iMAG 4700 (Lectura Integrada)	①	②	③	④	⑤	⑥
	Size ¹	Estilo	Energía	Salida opcional (El iMAG 4700 viene estandar con salida de un pulso)	Opciones	Cable de salida de energía de DC - 6 conductor (Tiene que seleccionar uno)
-0400 4"	-F1	-D1 -D2	-X (requiere cable individual de corriente y salida)	-XX Nada	-0000 sin Cable (el cliente suministrará) Single Doble -006S -006D 6 metros (20pies) -015S -015D 15 metros (50pies) -030S -030D 30 metros (100pies) -045S -045D 45 metros (150pies) -060S -060D 60 metros (200pies)	
-0600 6"			-L (requiere cable individual para salida y corriente continua)	-01 Datalogger		
-0800 8"			-H (requiere cable individual para salida y corriente continua)			
-1000 10"			-S (requiere cable de doble salida y corriente continua)			
-1200 12"			-G (requiere cable de doble salida y corriente continua)			
			-BX	-X (requiere cable individual para salida de impulsos)		

iMAG 4700p (Lectura Integrada)	①	②	③	④	⑤	⑥
	Size ¹	Estilo	Energía ²	Salida opcional (The 4700p comes standard with 4-20mA and one pulse output)	Opciones	Cable de salida de energía de DC - 8 conductor (Tiene que seleccionar uno)
-0400 4"	-F1	-D1 -D2	-X (requiere cable individual de corriente y salida)	-XX Nada	-0000 sin Cable (el cliente suministrará) Single Doble -006S -006D 6 metros (20pies) -015S -015D 15 metros (50pies) -030S -030D 30 metros (100pies) -045S -045D 45 metros (150pies) -060S -060D 60 metros (200pies)	
-0600 6"			-H (requiere cable individual para salida y corriente continua)	-01 Datalogger		
-0800 8"			-S (requiere cable de doble salida y corriente continua)			
-1000 10"			-G (requiere cable de doble salida y corriente continua)			
-1200 12"			-A1	-X (requiere cable individual para salida de impulsos)		
			-A2	-H (requiere cable individual para salida de impulsos)		

iMAG 4700r (Lectura Remota)	①	②	③	④	⑤	⑥	⑦
	Size ¹	Estilo	Energía ²	Salida opcional (The 4700r comes standard with one pulse output)	Opciones	Cable de salida de energía de DC - 6 conductor (Tiene que seleccionar uno)	Cable de lectura remota - 6 conductor (Tiene que seleccionar uno)
-0400 4"	-F1	-D1 -D2	-X (requiere cable individual de corriente y salida)	-XX None	-0000 sin Cable (el cliente suministrará) Single Doble -006S -006D 6 meter (20 ft) -015S -015D 15 meter (50 ft) -030S -030D 30 meter (100 ft) -045S -045D 45 meter (150 ft) -060S -060D 60 meter (200 ft)	-006 6 metros (20pies) -015 15 metros (50pies) -030 30 metros (100pies) -045 45metros (150pies) -060 60metros (200pies)	
-0600 6"			-L (requiere cable individual de corriente y salida)	-01 Data Logger			
-0800 8"			-H (requiere cable individual de corriente y salida)				
-1000 10"			-S (requiere cable de doble salida y corriente continua)				
-1200 12"			-A1	-X (requiere cable individual para salida de impulsos)			
			-A2	-L (requiere cable individual para salida de impulsos)			

Modbus es una marca registrada de Schneider Electric. Viton es una marca registrada de DuPont.
 Nota: Todos los medidores imag4700 están ajustada a galones por minuto (GPM) y el total en galones. Si requiere otras unidades, puede programarlas en campo.

¹ Para la version en 3" ver el 4600-300.

² Medidores de AC vienen con un cable de alimentación de AC de 1,8 metros (6 pies).