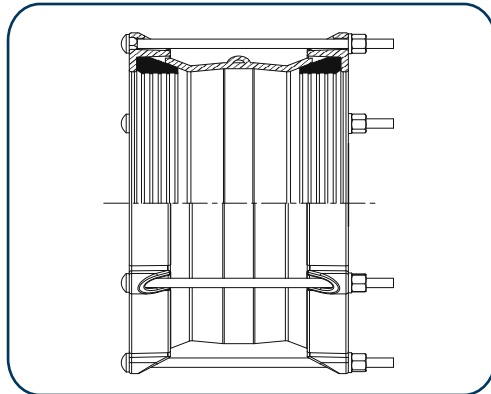
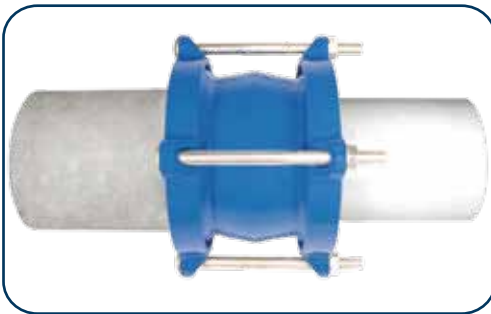


COPLE UNIVERSAL PARA UNION DE TUBERIA

El Cople Universal para Unión de Tuberías esta diseñado para ser utilizado en tuberías de PVC, Acero y Asbesto o la combinación entre cualquiera de estas. Por su rango amplio, una sola medida se ajusta a los dos diferentes diámetros exteriores de las tuberías a unir.



VENTAJAS

- 1.) Reduce significativamente los tiempos de reparación en caso de ruptura de tubería, ya que por su rango amplio puede unir diferentes tipo de tuberías como Asbesto Cemento con PVC o Acero o cualquier combinación entre estas sin necesidad de tener el mismo tipo de tubería disponible.
- 2.) La reparación por fugas en las líneas de conducción de agua se realiza en muy corto tiempo minimizando los costos por fugas de agua prolongadas y mano de obra.
- 3.) Permite insertar ambas tuberías en cuando menos 4" (10 cm) contra 1" a 1 1/2" (2.5 a 3.8 cm) que solamente permite la Junta Gibault, sin necesidad de cortar el tubo perfectamente a 90°.
- 4.) Esta fabricado en fundición de hierro dúctil recubierto de pintura epoxica aplicado electrostaticamente por fusión, su empaque es de EPDM y los tornillos y tuercas tienen un recubrimiento anticorrosivo.
- 5.) Por su construcción en hierro dúctil soporta presiones hasta de 250 psi.
- 6.) Se instala con una sola llave, contra la necesidad de utilizar 2 llaves en la unión de la Junta Gibault.
- 7.) Permite hasta 5° de deflexión de la tubería sin fuga, contra 1.5° de la union Junta Gibault.

MATERIALES

Cuerpo	Acero al carbón
Contrabridas	Hierro Dúctil ASTM A 536 Grado 65-45-12
Empaque de Sello	EPDM Compuesto
Tornillos, Tuercas y Rondanas	Acero ASTM A 307 con recubrimiento (Dacromet®)
Acabado:	Epóxico aplicado por fusión

Elaborado bajo la NORMA EN14525

DIAMETROS DE TUBERIAS

Diámetro Nominal	Diámetros Exteriores de Tuberías											
	P.V.C.			Polietileno Alta Densidad Linea Azul	Asbesto Cemento				Acero	Hierro Dúctil AWWA	Hierro Dúctil ISO (Europea)	
	Métrico	Ingles	AWWA C900		Eureka							
					A5	A7	A10	A14				
Pulgadas	Milímetros											
2	50	50	60		60	66	69	71	72	60		77
2 1/2	63	63	73		73	80	82	84	88	73		
3	75	80	89		89	97	100	103	109	89		98
4	100	100	114	122	114	121	123	127	133	114	122	118
6	150	160	168	175	168	172	175	181	190	168	175	170
8	200	200	219	230	219	224	229	236	248	219	230	222
10	250	250	273	282	273	283	288	293	308	273	282	274
12	300	315	324	335	324	337	342	352	370	324	335	326
14	350	355	357	389	356	390	397	414	432	356	389	378
16	400	400		442	406	443	452	471	492	406	442	429
18	450	450		495	457	494	507	528	552	457	495	480
20	500	500		549	508	546	557	581	616	508	549	532
24	600	630		655	610	653	662	669	698	610	655	635

RANGOS DISPONIBLES

Diámetro Nominal de Referencia	Rangos
Pulgadas	Milímetros
2"	48 - 60
	59 - 73
2 1/2"	72 - 85
3"	88 - 103
	87 - 107
3" - 4"	96 - 116
4"	109 - 130
	107 - 135
6"	159 - 184
	159 - 189
8"	192 - 209
	218 - 235
	214 - 249
	230 - 247

Diámetro Nominal de Referencia	Rangos
Pulgadas	Milímetros
10"	245 - 267
	272 - 289
	272 - 308
12"	315 - 332
	322 - 342
12" - 14"	324 - 365
14"	351 - 378
16"	390 - 410
	425 - 442
18"	454 - 463
	476 - 493
20"	500 - 532
	527 - 544
24"	608 - 636