

COPE PARA UNION DE TUBERIA (TIPO DRESER)

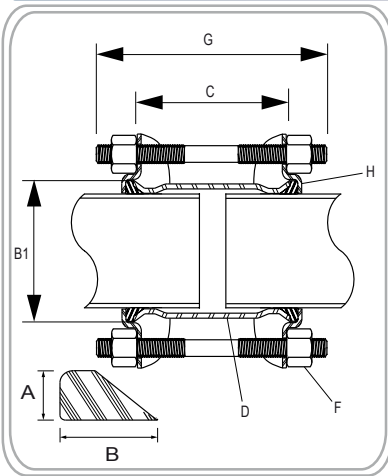
El Cople de acero tipo dreser marca SIMEX es útil para conectar o reparar líneas de Asbesto-Cemento, Polietileno, P.V.C. y Acero. Sella aplicando presión radial en el exterior del tubo, manteniendo un sello hermético a pesar de los movimientos axiales de la tubería.



VENTAJAS

- Permite la unión de dos tuberías de diámetros exteriores iguales o diferentes sin necesidad de efectuar preparación alguna.
- Eficaces para la unión de tubos sin la necesidad de bridas, roscas o soldaduras.
- Gran eficiencia y conveniencia ya que pueden ser reutilizadas y permite su uso en forma subterránea.
- La junta soporta movimientos axiales y angulares.
- El Cople obtiene su estanqueidad debido a sus empaques conicos fabricados en Buna-N.

Dimensiones



MATERIALES

Anillo Central (barril) y Tapas	Acero al Carbon según normas ASTM A36.
Empaque de Sello	Buna-N.
Tornillos, Tuercas y Rondanas	Acero ASTM A307 con recubrimiento galvanizado.
Acabado	Pintura Epóxica por fusión

www.ecsaingenieria.mx | 492 899 38 93

Diámetro Nominal		Empaque		Anillo Central		Espárrago		Tuercas		Tapas	
Pulgadas	Milímetros	A x B Pulgadas	Pieza	B1 x C x D Pulgadas	Pieza	G Pulgadas	Pieza	F Pulgadas	Pieza	H Pulgadas	Pieza
2	50	1/2 x 5/8	2	2.500 x 4 x 3/16	1	1/2 x 8	3	1/2	6	2.450 x 6.000 x 1/8	2
2 1/2	63	1/2 x 5/8	2	3.000 x 4 x 3/16	1	1/2 x 8	3	1/2	6	3.000 x 6.500 x 1/8	2
3	75	1/2 x 5/8	2	4.000 x 4 x 3/16	1	1/2 x 9	3	1/2	6	3.625 x 7.000 x 1/8	2
4	100	5/8 x 3/4	2	5.000 x 5 x 3/16	1	1/2 x 9	3	1/2	6	4.625 x 8.750 x 3/16	2
6	150	3/4 x 1	2	7.000 x 5 x 3/16	1	5/8 x 9	6	5/8	12	6.750 x 10.875 x 3/16	2
8	200	7/8 x 1	2	9.000 x 5 x 3/16	1	5/8 x 9	6	5/8	12	8.750 x 12.875 x 3/16	2
10	250	7/8 x 1	2	11.250 x 5 x 3/16	1	5/8 x 9	8	5/8	16	10.875 x 16.000 x 3/16	2
12	300	7/8 x 1	2	13.000 x 5 x 3/16	1	5/8 x 9	8	5/8	16	12.875 x 18.000 x 3/16	2
14	350	7/8 x 1	2	14.375 x 7 x 1/4	1	5/8 x 11	9	5/8	18	14.250 x 19.250 x 5/16	2
16	400	7/8 x 1	2	16.375 x 7 x 1/4	1	5/8 x 11	10	5/8	20	16.250 x 21.250 x 5/16	2
18	450	7/8 x 1	2	18.375 x 7 x 1/4	1	5/8 x 11	11	5/8	22	18.250 x 23.250 x 5/16	2
20	500	7/8 x 1	2	20.375 x 7 x 1/4	1	5/8 x 11	12	5/8	24	20.250 x 25.250 x 3/8	2
22	550	7/8 x 1	2	22.375 x 7 x 1/4	1	5/8 x 11	13	5/8	26	22.250 x 27.250 x 3/8	2
24	600	7/8 x 1	2	24.375 x 7 x 1/4	1	5/8 x 11	14	5/8	28	24.250 x 29.250 x 3/8	2
30	750	7/8 x 1	2	30.375 x 7 x 1/4	1	5/8 x 11	18	5/8	36	30.250 x 35.250 x 1/2	2
36	900	7/8 x 1 1/4	2	36.375 x 7 x 1/4	1	5/8 x 11	20	5/8	40	36.250 x 41.250 x 3/8	2
42	1050	1 x 1 1/2	2	42.375 x 10 x 5/16	1	5/8 x 15	24	5/8	48	42.250 x 47.250 x 5/8	2